

**ЗАКАЗАТЬ**



**МАНОМЕТРЫ, ВАКУУММЕТРЫ И  
МАНОВАКУУММЕТРЫ ПОКАЗЫВАЮЩИЕ**

**МПА-Кс, ВПА-Кс и МВПА-Кс**

Руководство по эксплуатации

5Ш0.283.281РЭ

## 1 Назначение

Манометры, вакуумметры и мановакуумметры показывающие МПА-Кс, ВПА-Кс и МВПА-Кс (в дальнейшем – приборы) предназначены для измерения избыточного и вакуумметрического давления углеводородного газа и водогазонефтяной эмульсии с содержанием сероводорода ( $H_2S$ ) и углекислого газа ( $CO_2$ ) до 25 % объемных каждого, неорганических солей и парафина до 10 % весовых.

## 2 Технические характеристики

2.1 Обозначение прибора, верхние значения диапазона показаний давления указаны в таблице 1.

Таблица 1

Обозначение прибора	Верхние значения диапазона показаний давления				
	избыточного			вакуумметрического	
	кПа	МПа	кгс/см <sup>2</sup>	кПа	кгс/см <sup>2</sup>
МПЗА-Кс МП4А-Кс	60; 100; 160; 250; 400; 600	1; 1,6; 2,5; 4; 6; 10; 16; 25; 40; 60; 100; 160	0,6; 1; 1,6; 2,5; 4; 6; 10; 16; 25; 40; 60; 100; 160; 250; 400; 600; 1000; 1600	—	—
ВПЗА-Кс ВП4А-Кс	—	—	—	-100	-1
МВПЗА-Кс МВП4А-Кс	60; 150; 300; 500	0,9; 1,5; 2,4	0,6; 1,5; 3; 5; 9; 15; 24	-100	-1

Примечание – По запросу потребителя приборы могут изготавливаться в других единицах измерения, допускаемых к применению в РФ

2.2 Класс точности приборов 1 и 1,5.

2.3 Приборы устойчивы к воздействию температуры окружающего воздуха от минус 70 °С до плюс 60 °С и относительной влажности окружающего воздуха до (95±3)% при температуре 35 °С и более низких температурах без конденсации влаги.

2.4 По защищенности от попадания внешних твердых предметов и воды приборы, выполненные согласно рисунку 1 в корпусе диаметром 100 мм из нержавеющей стали и в корпусе диаметром 160 мм из алюминиевого сплава, соответствуют степени защиты IP53. Приборы, выполненные согласно рисунку 2 в корпусах диаметром 100 и 160 мм, с фланцем и без фланца, из нержавеющей стали, соответствуют степени защиты IP54 или IP65. Приборы, выполненные согласно рисунку 3 в корпусах диаметром 100 и 160 мм, с осевым расположением штуцера, с фланцем и без фланца, из нержавеющей стали, соответствуют степени защиты IP65. Приборы в исполнении с безопасным корпусом, выполненные

согласно рисунку 4 в корпусах диаметром 100 и 160 мм, с фланцем и без фланца, из нержавеющей стали, соответствуют степени защиты IP65.

2.5 По требованию заказчика приборы IP65 изготавливаются заполненными полиметилсилоксановой жидкостью, или водно-глицериновым раствором, или другими демпфирующими жидкостями с аналогичными свойствами, или незаполненными, готовыми к заполнению по 3.4 и после заполнения подлежат поверке.

2.6 Приборы устойчивы к воздействию температуры окружающего воздуха от минус 45 °С до плюс 60 °С с заполнением полости полиметилсилоксановой жидкостью ПМС-300 или водно-глицериновым раствором (глицерин дистиллированный ГОСТ 6824-96 и вода дистиллированная ГОСТ Р 58144-2018) в соотношении по объему 80:20, от минус 65°С до плюс 60 °С с заполнением смесью из ПМС-300 и ПМС-100р по ГОСТ 13032-77 в соотношении по объему 85:15.

2.7 По требованию заказчика приборы могут иметь контрольную стрелку или указатель предельного давления, корректор нуля на стрелке.

2.8 Приборы с верхним значением диапазона показаний до 60 МПа (600 кгс/см<sup>2</sup>) выдерживают кратковременные перегрузки до 30 % от верхнего диапазона показаний.

По требованию заказчика могут быть изготовлены манометры с верхним значением диапазона показаний до 25 МПа (250 кгс/см<sup>2</sup>), выдерживающие кратковременные перегрузки – 200 % верхнего значения диапазона показаний.

2.9 Приборы выдерживают воздействие вибрации частотой до 25 Гц с амплитудой не более 0,1 мм.

2.10 Масса приборов, не более

– МП3А-Кс, ВП3А-Кс, МВП3А-Кс – 0,7 кг;

– МП4А-Кс, ВП4А-Кс, МВП4А-Кс – 1,6 кг.

2.11 Габаритные и присоединительные размеры приборов указаны на рисунках 1, 2, 3 и 4.

### **3 Принцип действия и работа приборов**

3.1 Принцип действия приборов основан на уравнивании измеряемого давления силами упругой деформации манометрической пружины.

При подаче давления перемещение конца пружины преобразуется во вращательное движение показывающей стрелки при помощи трибно-секторного механизма с зубчатым зацеплением.

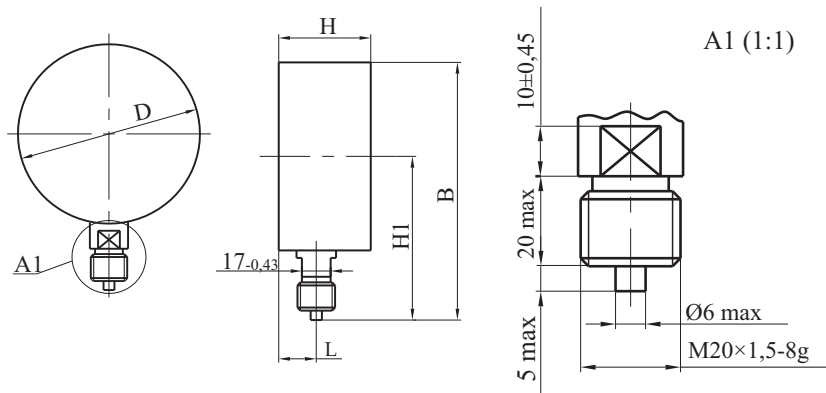
Для сообщения с атмосферным давлением приборы исполнения IP54 и IP65 снабжены клапаном-заглушкой.

3.2 Диапазон измерений избыточного давления от 0 до 75 % диапазона показаний.

Диапазон измерений вакуумметрического давления равен диапазону показаний.

3.3 Максимальная температура измеряемой среды указывается в паспорте на прибор.

3.4 Для заполнения незаполненных приборов демпфирующей жидкостью (полиметилсилоксановой жидкостью, водно-глицериновым раствором или

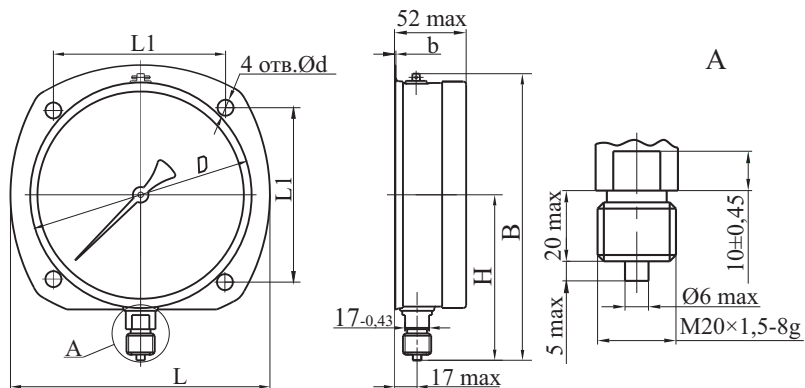


A1 (1:1)

В миллиметрах

Обозначение прибора	D	B	H	H <sub>1</sub>	L
		не более			
МП3А-Кс, ВП3А-Кс, МВП3А-Кс	100±1,0	140	53	87	17,5
МП4А-Кс, ВП4А-Кс, МВП4А-Кс	160±1,5	200	55	117	20

Рисунок 1 – Габаритные и присоединительные размеры приборов

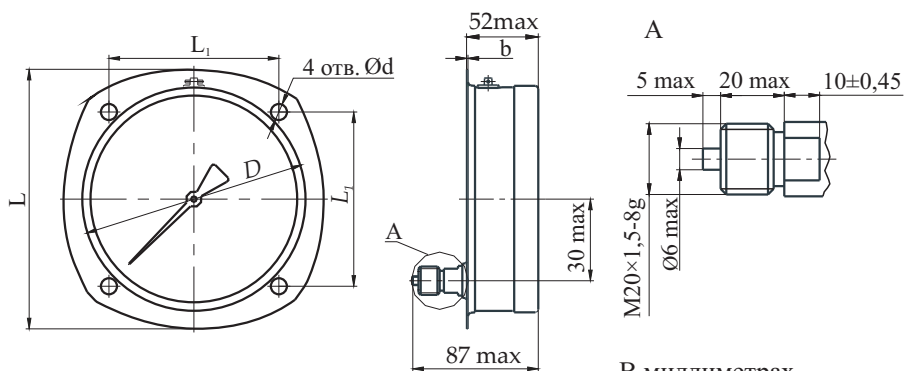


A

В миллиметрах

Обозначение прибора	D	L <sub>1</sub>	d	b	B	H	L
					не более		
МП3А-Кс, ВП3А-Кс, МВП3А-Кс	100 <sup>+1</sup>	—	—	—	145	90	110
МП4А-Кс, ВП4А-Кс, МВП4А-Кс	160 <sup>+1</sup>	—	—	—	205	120	170

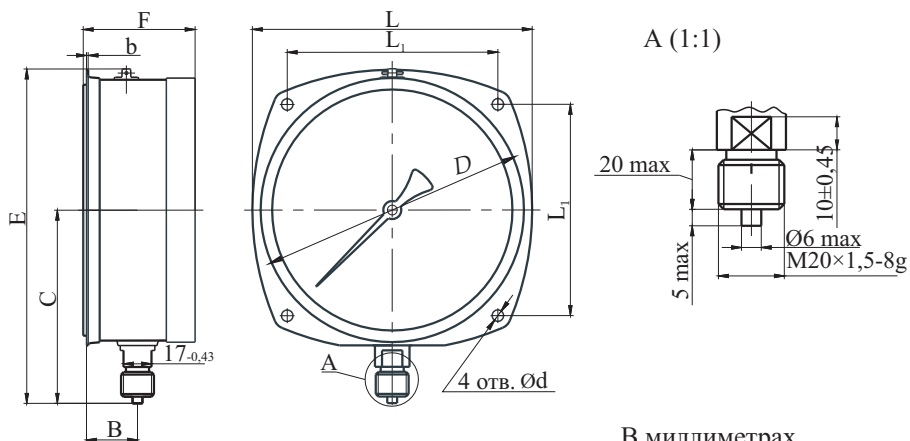
Рисунок 2 – Габаритные и присоединительные размеры приборов



В миллиметрах

Обозначение прибора	D	L <sub>1</sub>	d	b	L
					не более
МП3А-Кс, ВП3А-Кс, МВП3А-Кс	100 <sup>+1</sup>	—	—	—	—
		80±0,2	5,5 <sup>+0,18</sup>	1	110
МП4А-Кс, ВП4А-Кс, МВП4А-Кс	160 <sup>+1</sup>	—	—	—	—
		128±0,	7 <sup>+0,2</sup>	1	170

Рисунок 3 - Габаритные и присоединительные размеры приборов



В миллиметрах

Обозначение прибора	D	L <sub>1</sub>	d	b	L	B	C	E	F
					не более				
МП3А-Кс, ВП3А-Кс, МВП3А-Кс	100 <sup>+1</sup>	—	—	—	—	24	87	141	58
		80±0,2	—	1	110	—	—	—	—
МП4А-Кс, ВП4А-Кс, МВП4А-Кс	160 <sup>+1</sup>	—	—	—	—	31	117	203	68
		128±0,4	—	1	170	—	—	—	—

Рисунок 4 - Габаритные и присоединительные размеры приборов в безопасном корпусе

другими жидкостями с аналогичными характеристиками) необходимо вытащить клапан-заглушку из корпуса. Заполнить полость прибора демпфирующей жидкостью и вставить клапан-заглушку в корпус. Необходимое количество демпфирующей жидкости в приборе диаметром 100 мм – 225 г (220 мл); диаметром 160 мм – 660 г (645 мл).

3.5 Контрольная стрелка фиксирует максимальное давление прибора. Возврат контрольной стрелки на нулевую отметку осуществляется при помощи отвертки от руки.

3.6 Указатель предельного давления выставляется при помощи отвертки от руки.

#### **4 Размещение и монтаж**

4.1 Место установки приборов должно обеспечивать удобство обслуживания и хорошую видимость шкалы.

4.2 В рабочем положении ось симметрии циферблата расположена вертикально. Допускается угол наклона до 5° в любую сторону от нормального рабочего положения.

4.3 Для уплотнения штуцера прибора с подводящей магистралью необходимо применять прокладки: из резины НО-68-1 на давление до 1,6 МПа (16 кгс/см<sup>2</sup>), из фторопласта – на давление свыше 1,6 МПа (16 кгс/см<sup>2</sup>).

4.4 При наружной установке приборы должны быть защищены от прямого воздействия атмосферных осадков и солнечного излучения.

4.5 При транспортировке приборов флажок на клапане-заглушке находится в положении “Close”. Во время эксплуатации – флажок находится в положении “Open”.

#### **5 Транспортирование и хранение**

5.1 Упакованные приборы могут транспортироваться всеми видами транспорта в крытых транспортных средствах при температуре от минус 50 до плюс 50 °С и относительной влажности воздуха до 100 % при 25 °С.

5.2 Приборы в упаковке должны храниться при температуре окружающего воздуха от минус 50 до плюс 40 °С и относительной влажности до 98 % при 25 °С.

5.3 Утилизация приборов осуществляется потребителем способом, не оказывающим негативного воздействия на окружающую среду.

#### **6 Техническое обслуживание**

6.1 Техническое обслуживание приборов заключается в периодическом внешнем осмотре, очистке от пыли и грязи и периодической поверке.

6.2 Приборы в процессе эксплуатации подвергаются поверке в соответствии с МИ 2124-90.

6.3 Межповерочный интервал – 2 года.

#### **7 Требования безопасности**

7.1 При работе с приборами необходимо соблюдать общие правила техники безопасности, распространяющиеся на приборы, измеряющие избыточное и вакуумметрическое давление.

7.2 Источником опасности при изготовлении, монтаже или эксплуатации приборов является измеряемая среда, находящаяся под давлением.

7.3 Безопасность эксплуатации приборов обеспечивается:

- прочностью и герметичностью чувствительного элемента;
- надежным креплением их при монтаже на объекте;

- для приборов в исполнении с безопасным корпусом выпадением задней выдаваемой стенки манометра.

7.4 Устранение дефектов приборов, замену, присоединение и отсоединение от магистралей, подводящих измеряемую среду, должно производиться при полном отсутствии давления в магистралах.

7.5 Приборы должны подключаться для измерения давления только тех сред, для которых они предназначены.

7.6 Приборы должны эксплуатироваться в системах, давление измеряемой среды в которых изменяется со скоростью не более 10 % диапазона показаний в секунду.

## 8 Текущий ремонт

8.1 Возможные неисправности, их причины и методы устранения указаны в таблице 2.

Таблица 2

Возможная неисправность	Вероятная причина	Метод устранения
Стрелка прибора стоит неподвижно как при понижении давления, так и при его повышении	Засорился канал штуцера или подводящая магистраль	Снять прибор с объекта и прочистить канал штуцера
	Негерметичность соединения прибора с проводящей магистралью	Проверить наличие прокладки и плотность соединения. При необходимости сменить прокладку
Прибор не вворачивается в место отбора давления	Забита резьба в месте отбора давления	Прокалибровать резьбу
	Размер резьбы в месте отбора давления не соответствует размеру резьбы на штуцере	Подключить через переходной штуцер
Стрелка прибора медленно возвращается на нулевое деление	Стрелка задевает за стекло	Выправить стрелку

8.2 В случае обнаружения в процессе эксплуатации неисправностей до истечения гарантийного срока службы прибор вместе с паспортом и актом о предполагаемой причине неисправности следует направить предприятию-изготовителю для замены или ремонта.

**ЗАКАЗАТЬ**